

Перв. примен.

Справ. №

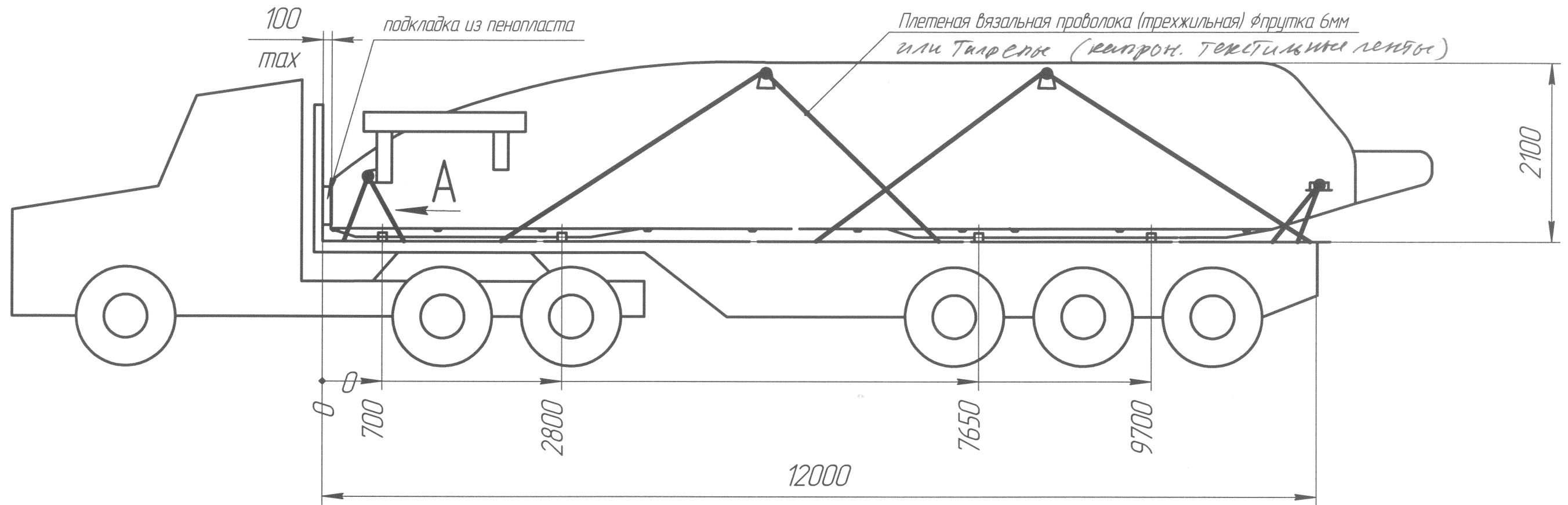
Подп. и дата

Инв. № дубл.

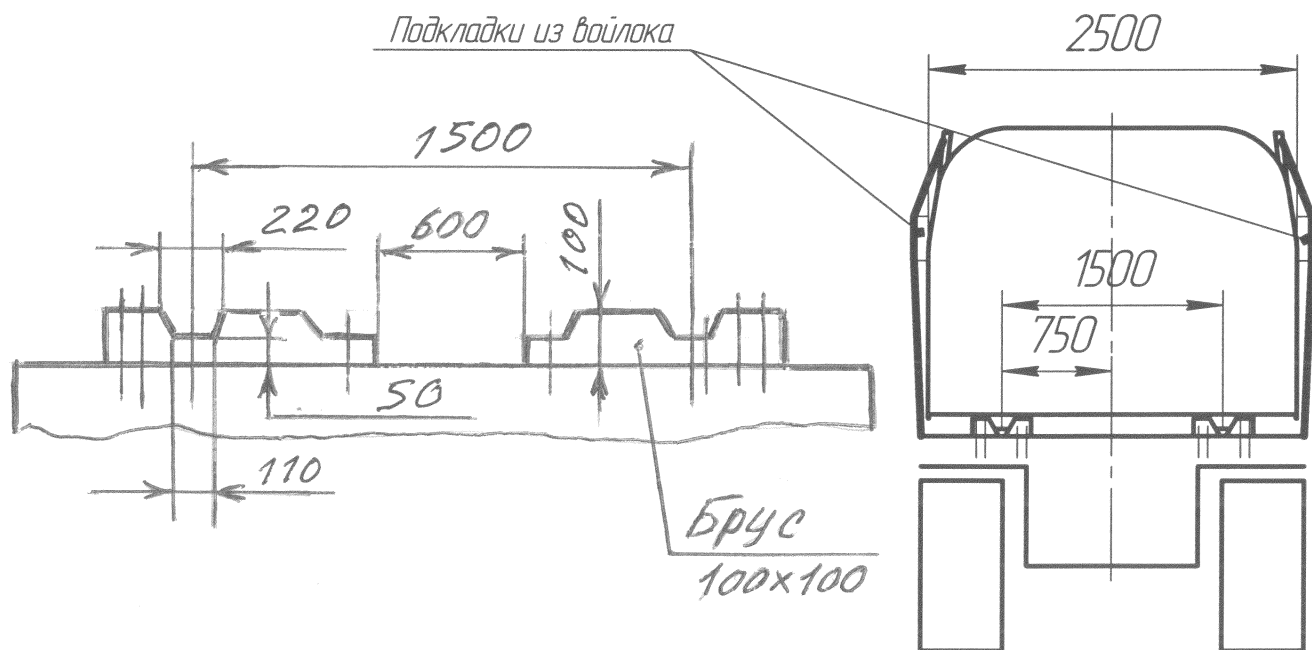
Взам. инв. №

Подп. и дата

Инв. № подл.



A



1. Бруски крепить к полу шурупами (Шуруп 3-6x150.3 ГОСТ 1144-80) или гвоздями (Гвозди ТП 5x150 ГОСТ 4028-63);
2. Фиксацию ВВП к полу производить по месту в специальные проушины на полу полуприцепа либо в специально предусмотренные выступы несущей конструкции полуприцепа;
3. Резиновое ограждение условно не показано, завернуто и уложено согласно прилагаемого описания;
4. В местах соприкосновения плетеной вязальной проволоки с корпусом ВВП обязательно установить подкладки из войлока.

Изм.	Лист	№ докум.	Подп.	Дата	Схема крепления ВВП А-ЗД на автомобиль	Лит.	Масса	Масштаб
Разраб.	Золотарев							1:50
Проб.	Тютюрев					Лист	Листов	1
Т.контр.								
Н.контр.								
Утв.	Мамонтов							

Копировал

Формат А3