

Перв. примен.

Справ. №

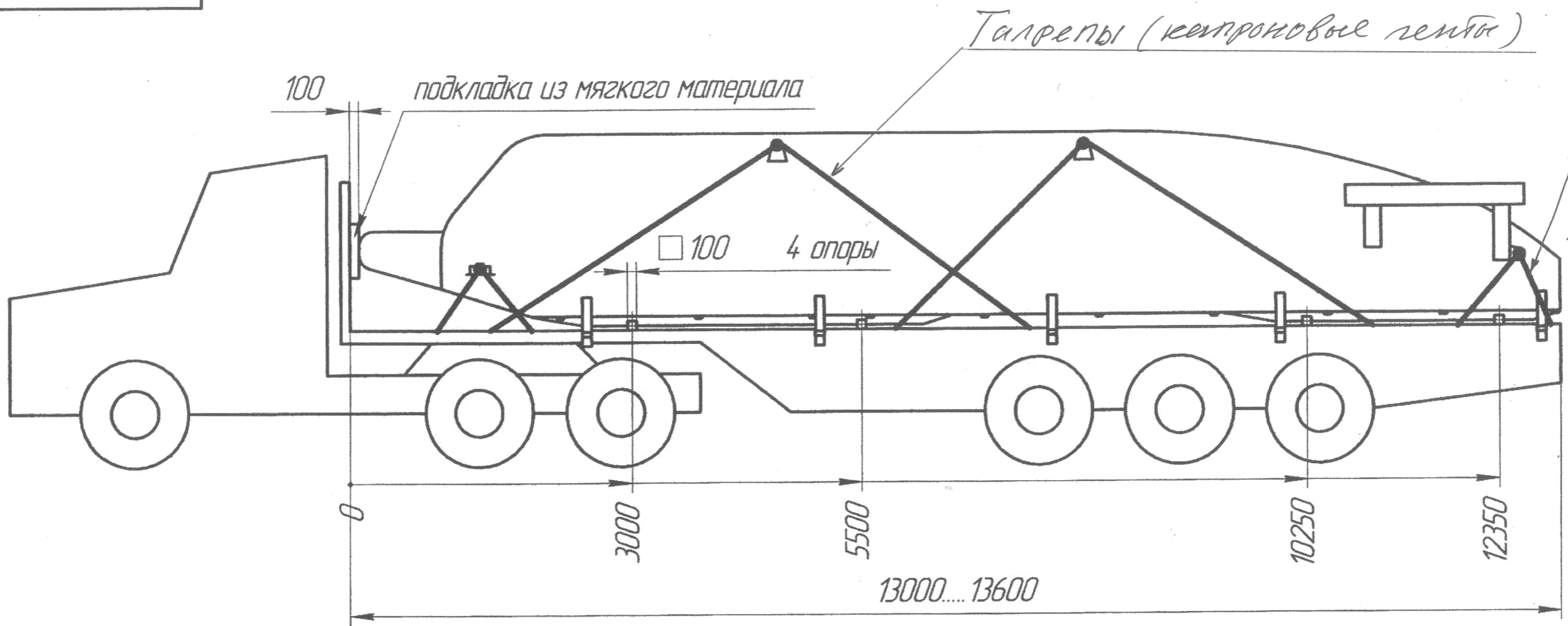
Подп. и дата

Инв. № дубл.

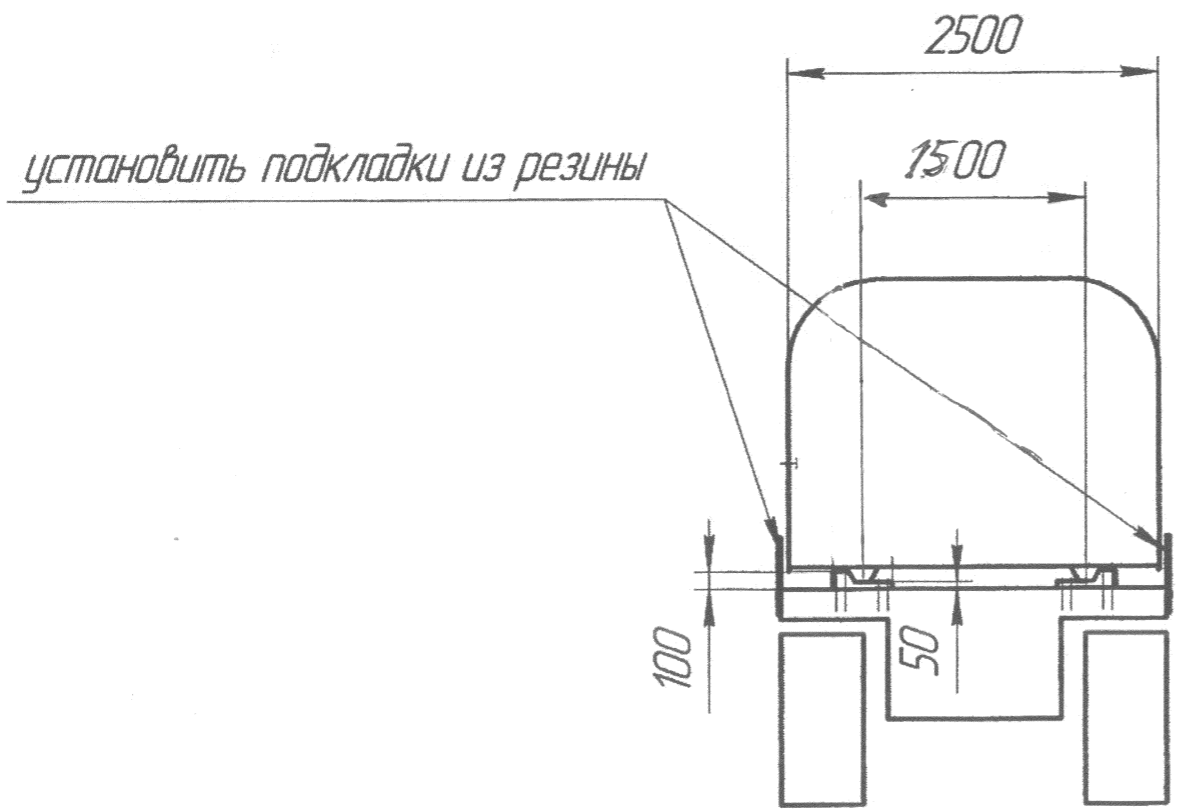
Взам. инв. №

Подп. и дата

Инв. № подл.



Вид сзади



| | | | | | | | | |
|----------|-----------|----------|----------|------|---|------|--------|---------|
| Изм. | Лист | № док-м. | Проб. | Дата | Схема крепления ВВП А-ЗД на автомобиль | Лит. | Масса | Масштаб |
| Разраб. | Золотарев | Проб. | Тютерева | | | | | 1:50 |
| Т.контр. | | | | | | Лист | Листов | 1 |
| Н.контр. | | | | | | | | |
| Утв. | Мамонтов | | | | | | | |