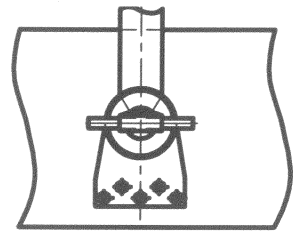


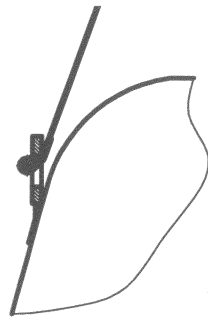
АЗД.03.00.00.000

А (1:10)

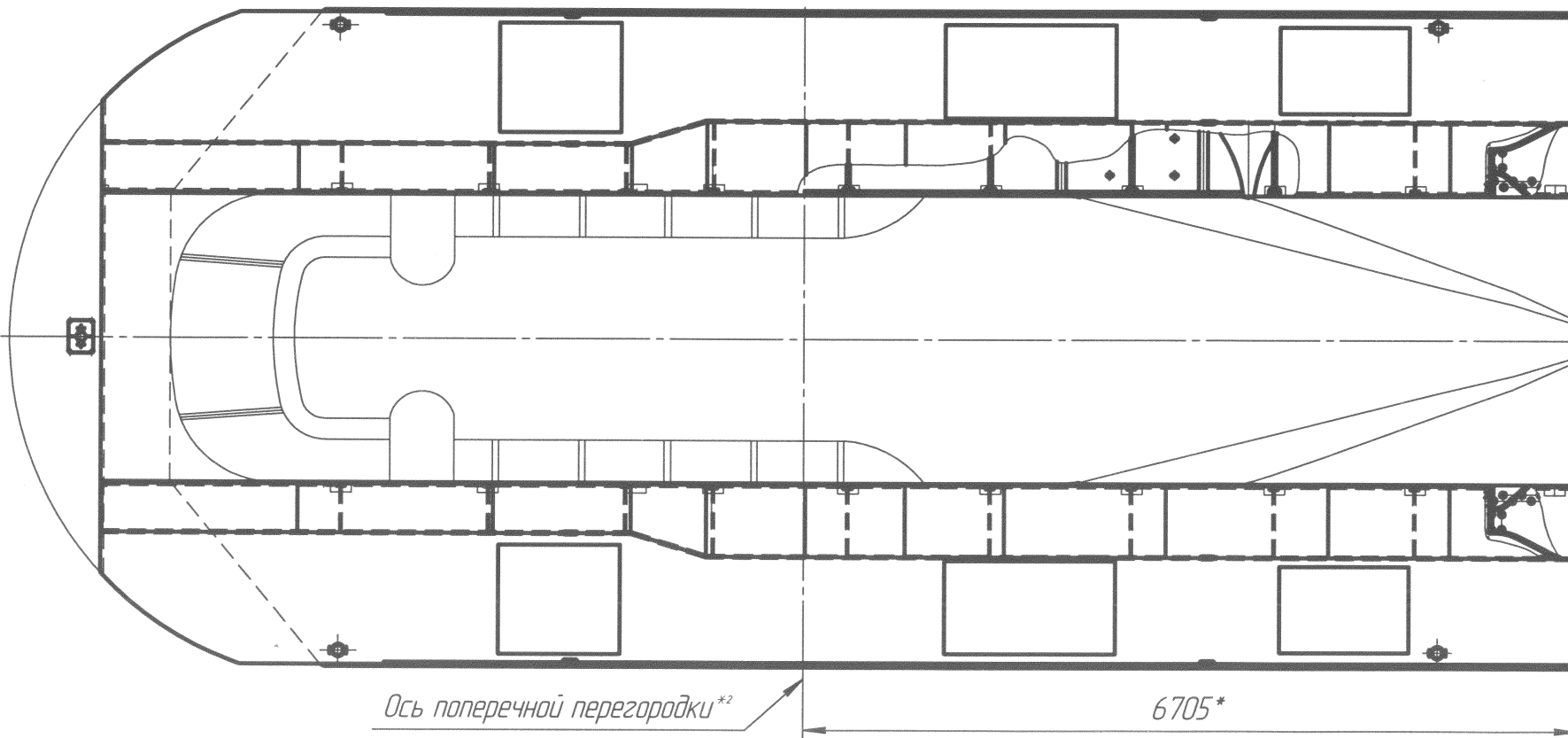
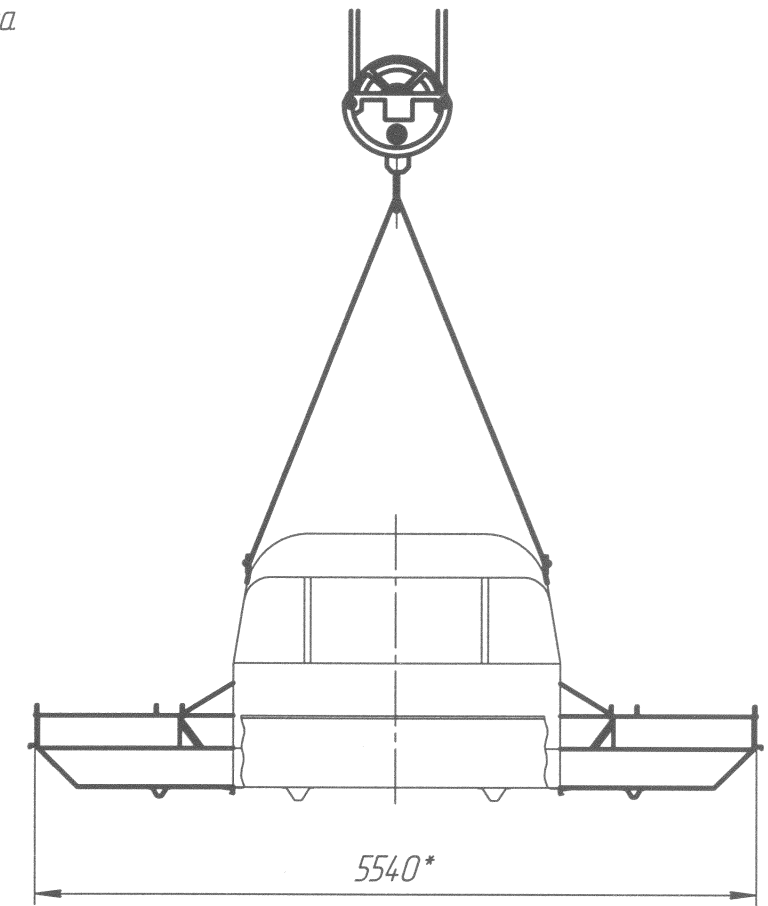
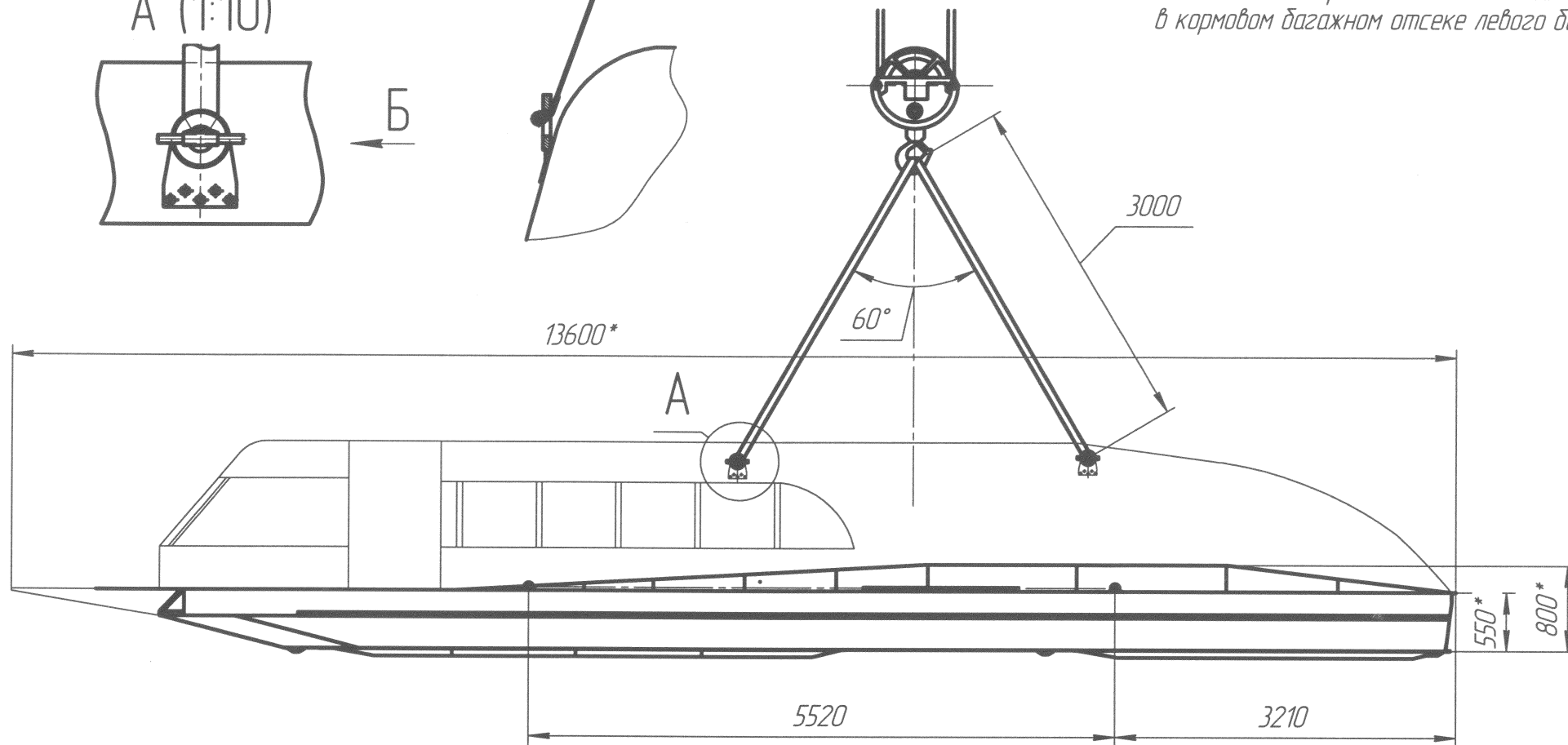


Б

Б (1:10)



Текстильный строп и металлические пальцы находятся в кормовом багажном отсеке левого борта.



- * Размеры для справок.
- Использовать Строп 1СК-8,0/3000 ГОСТ 25573-72 в условиях цеха и Строп 1СК-8,0 ХЛ/3000 ГОСТ 25573-82 в зимних условиях. Для погрузки-выгрузки использовать не менее четырёх строп, по одной на каждую из четырёх точек крепления.

Листов примен. / Справ. № / Дата / Инв. № / Инв. № докл. / Дата / Инв. № / Инв. № докл. / Дата / Инв. № / Инв. № докл. / Дата

				АЗД.03.00.00.000			
Изм.	Лист	№ док-м.	Подп.	Дата	Лит.	Масса	Масштаб
							1:40
Разраб.	Дядьковский			210213	Лист		Листов 1
Проб.	Калиниченко						
Т.контр.					ОАО "ТПЦ "СибВПКнефтегаз"		Формат А2
Н.контр.							
Утв.	Мамонтов				Копировал		

Копировал

Формат А2